



SERVICE INFO – INA 0045



Apulaitekäyttöä koskevia teknisiä tietoja

Tekniset ominaisuudet:

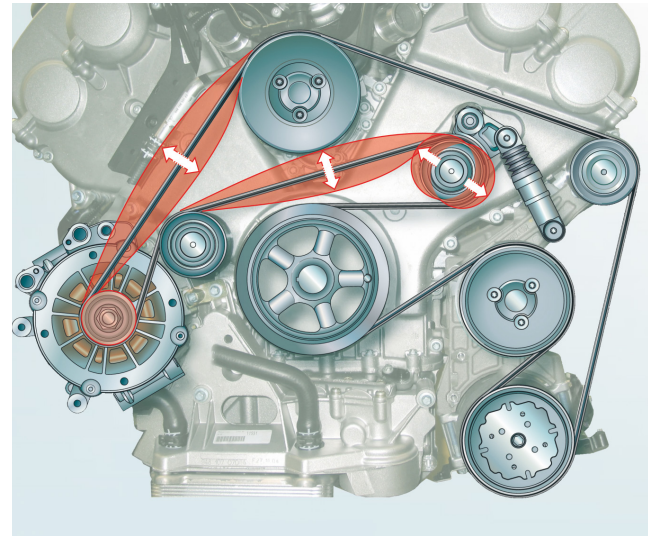
Mäntämootorin syklisen paloprosessin vaikutuksesta kampiakselin kiertoliike vuoroittain hidastuu ja kiihtyy. Nämä pyörimisnopeuden epätasaisuudet siirtyvät apulaitekäyttöön.

Seurauksena voi olla voimakas värinä (ks. kuva 1) ja siitä aiheutuva hihnojen epämiellyttävä melu. Vääntömomentin voimakas vaihtelu ja äärimmäiset voimat voivat esiintyä varsinkin latureissa.

Apulaitekäyttöön kohdistuvien negatiivisten vaikutusten välttämiseksi käytetään nykyisin yleisesti kahta hyväksi osoittautunutta tekniikkaa:

1. Laturin vapaapyörä
2. Laturin vapaakytkin

Näiden rakenneosien ansiosta ajomukavuuden parantumisen lisäksi jatkuu myös hinnakäytön komponenttien käyttöikä ja polttoaineen kulutus alenee.



Kuva 1: Esimerkki apulaitekäytöstä – kuvaus värinän esiintymisestä laturin tavallisen kiinteän hihnapyörän käytön seurauksena

Koska hihnapyörät kuluvat vastaavalla tavalla kuin kiristinpyörät, ohjainpyörät ja hihnat, suosittelee Schaeffler Automotive Aftermarket, että jokaisen apulaitekäytön komponenttien vaihdon yhteydessä vaihdetaan ehdottomasti myös laturin hihnapyörän vapaapyörä tai vapaakytkin.

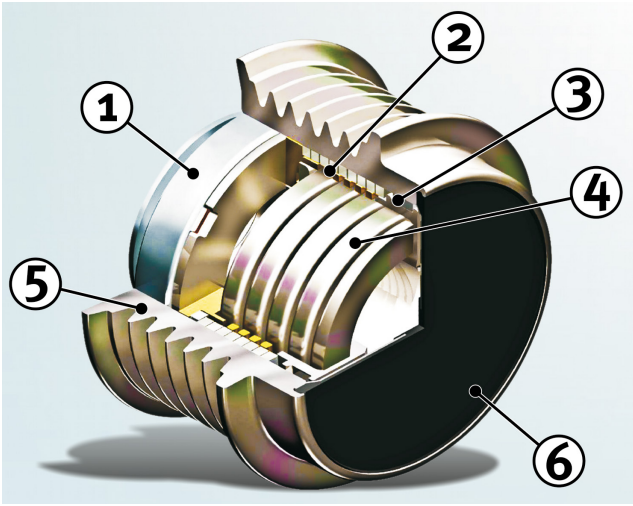
Ajoneuvosta, sen moottorivaihtoehdoista ja varustelusta riippuen käytetään eri malleja. Oikean laturin vapaapyörän tarkka valinta on esitetty luettelossa.

Kiinteää hihnapyörää (kuva 2) käytettiin kauan yleisesti latureissa. Aiemmin käytettiin yksiuraisen kiilahihnan hihnapyöränä, nykyisiä moniurakiilahihnoja varten kehitettiin hihnapyörä, jossa on useampia uria.

Tämän jäykän hihnapyörän ainoana tehtävänä on laturin käyttö hihnapyörän ympäri kiertävän hihnan avulla. Hihnapyörän vaihto on tarpeen vain silloin, kun siinä näkyy vikoja tai merkkejä korroosiosta tai voimakkaasta kulumisesta.



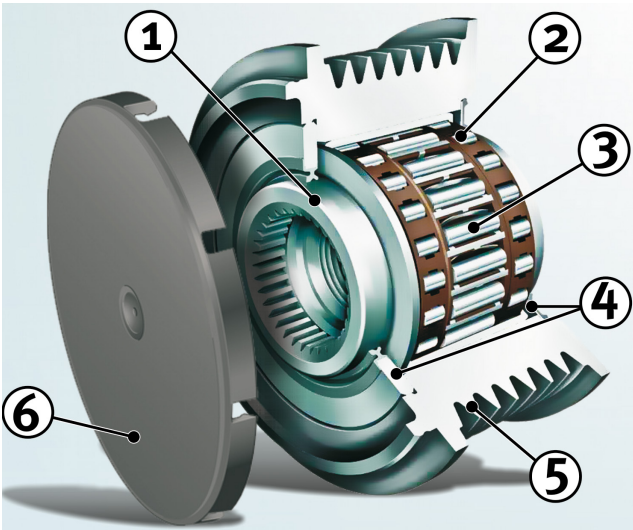
Kuva 2: Kiinteä hihnapyörä



Kuva 3: Laturin vapaakytkin

1. Kuulalaakeri
2. Kytkin
3. Liukulaakeri
4. Vääntäjousi
5. Ulompi rengas profiloitulla juoksupinnalla
6. Suojalevy

Laturin vapaakytkimessä (käytetään myös nimitystä Decoupler) on laturia käyttävä hihnapyörä kiinnitetty „pehmeästi“ vääntäjousien avulla. Ne absorboivat pyörintänopeuden epätasaisuuudet ja estävät niin vääntömomentin vaihtelun. Apulaitekäytön komponenttien laakereihin vaikuttavat dynaamiset voimat siten pienenevät ja samalla säästyy myös hihnan kiristin ja itse moniurakiilahihna.



Kuva 4: Laturin vapaapyörä

1. Sisempi rengas terävällä hammastuksella
2. Radiaalinen tukilaakeri
3. Vapaapyörän yksikkö
4. Tiiviste
5. Ulompi rengas profiloitulla juoksupinnalla
6. Suojalevy

Laturin vapaapyörässä on tyhjäkäyntiyksikkö. Se mahdollistaa laturin erottamisen kampiakselin epätasaisesta pyörimisestä. Niin laturin hitausmomentin vaikutus apulaitekäyttöön huomattavasti pienenee ja myös hihnan värinä vähenee. Niin vähennetään apulaitekäyttöön kohdistuvia voimia, kevennetään kiristimien ja pyörien kuormitusta ja säästetään myös hihnaa, minkä ansiosta jatkuu kaikkien näiden osien käyttöikä.



Kuva 5: Erilaisien yhdensuuntaisten hihnapyörien irrotukseen ja asennukseen tarvittavat erikoistyökalut

1. Työkalu eri valmistajia varten, lyhyt - monikulmapala (til.nro 400 0234 10)
2. Työkalu eri valmistajia varten, lyhyt - monikulmapala (til.nro 400 0235 10)
3. Työkalu eri valmistajia varten, lyhyt - monikulmapala (til.nro 400 0200 10)
4. Työkalu eri valmistajia varten, lyhyt - monikulmapala (til.nro 400 0201 10)
5. Työkalu eri Volvo-generaattoreita varten - kuusiokolopala (til.nro 400 0233 10)
6. Työkalu Hutchinson-vaimentimia varten - monikulmapala (til.nro 400 0231 10)
7. Monikulmainen adapteri eri valmistajille (til.nro 400 0215 10)

Noudata ajoneuvon valmistajan ohjeita!

INA 0045